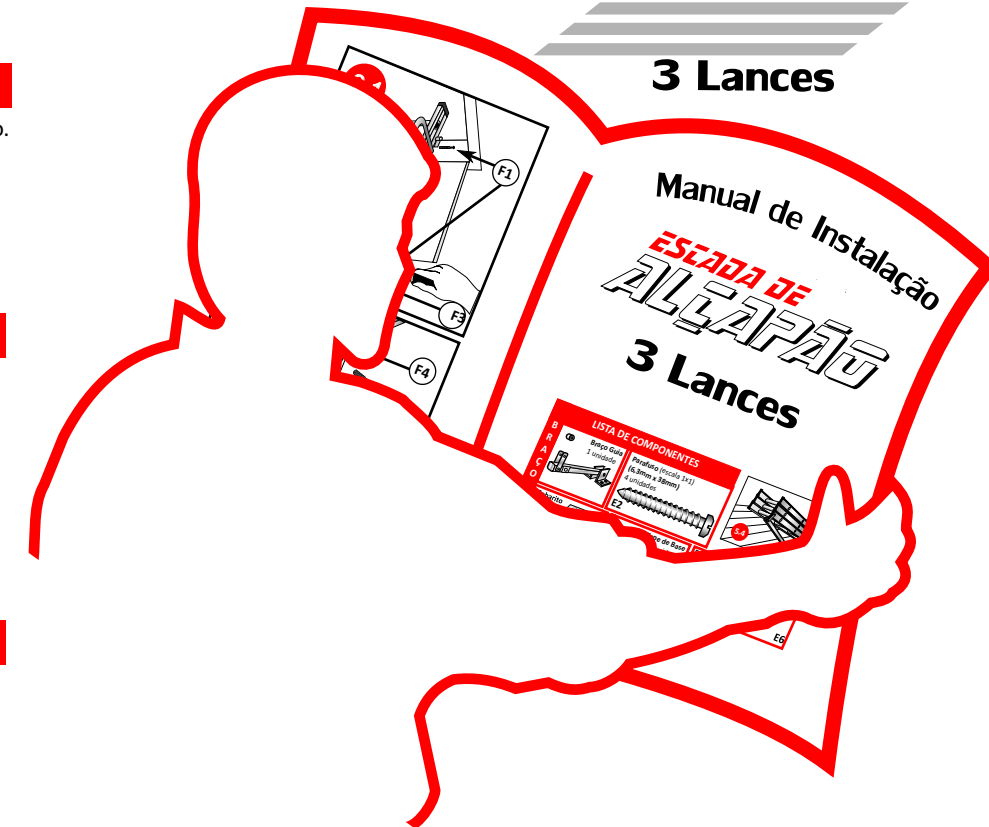


ESCALA DE ALÇAPÃO

3 Lances



MANUAL DE INSTALAÇÃO

- Antes de começar a instalação, é importante que o usuário leia com muita atenção este manual.
- Não use esta ESCADA para sua própria INSTALAÇÃO.
- Verifique se não falta nenhum componente relacionado nas listas.
- Não tente subir pela escada antes de ter concluído a instalação total da mesma.
- Será necessário 2 pessoas para executar a montagem.
- Essa escada suporta uma carga máxima de 100 kg.

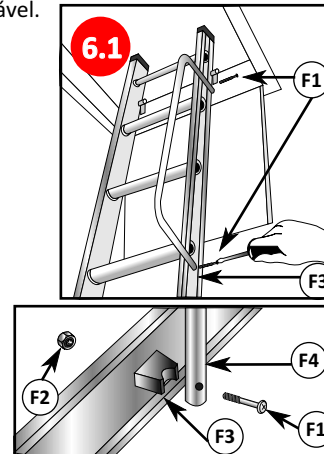
Paulo Silva ABR/18

6. Instalando o corrimão.

O corrimão pode ser instalado no lado que lhe for mais confortável.

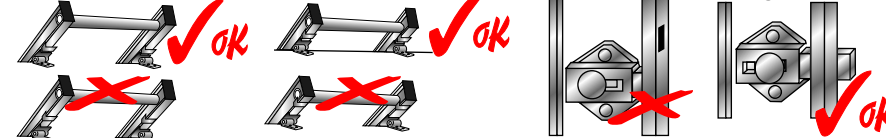
LISTA DE COMPONENTES

CORRIMÃO	Parafuso (escala 1x1) (M6 x 45mm) 2 unidades F1	Porca (M6) 2 unidades F2
	Espessador 2 unidades F3	Corrimão 1 unidade F4



IMPORTANTE, antes de usá-la verifique se:

1. As DOBRADIÇAS GUIA (C1 e C2) estão encostadas nos TOPES AUXILIARES (D3) ou nos TOPES FIXOS.
2. A ESCADA está apoiada com os DOIS pés no chão.
3. A TRAVA LATERAL está engatada.



7. Como guardar sua escada.

BASTÃO
Bastão de apoio 1 unidade

8. Como extender por completo a escada.

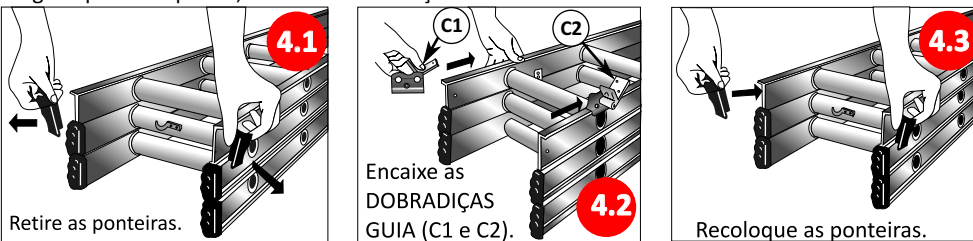
Avisos de Segurança e Cuidados Necessários.

- Veja as informações de segurança, que se encontram nos montantes.
- Veja se a escada está no ângulo correto (65° à 80°). Vide adesivo.



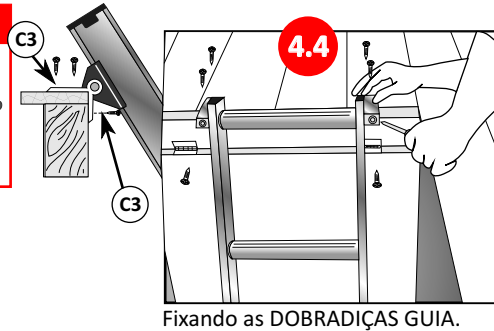
4. Instalação da escada.

Siga os próximos passos, conforme as ilustrações abaixo.

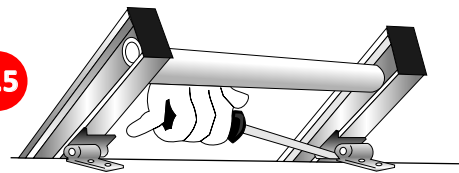


LISTA DE COMPONENTES

ESCALADA	Dobradiça Guia C1	Dobradiça Guia C2
	Parafuso (escala 1x1) (4,8mm x 32mm) 6 unidades C3	



4.5



Finalize essa operação ajustando os parafusos das DOBRADIÇAS GUIAS para que estas suportem o peso da escada e permitam que ela deslize com suavidade. Ilustração (4.5)

5 Instalação do Braço Guia.

Após ter finalizado a etapa anterior, é de suma importância a instalação do Braço Guia. Este dispositivo serve para facilitar o uso da escada, tanto no processo de retirá-la quanto guardá-la.

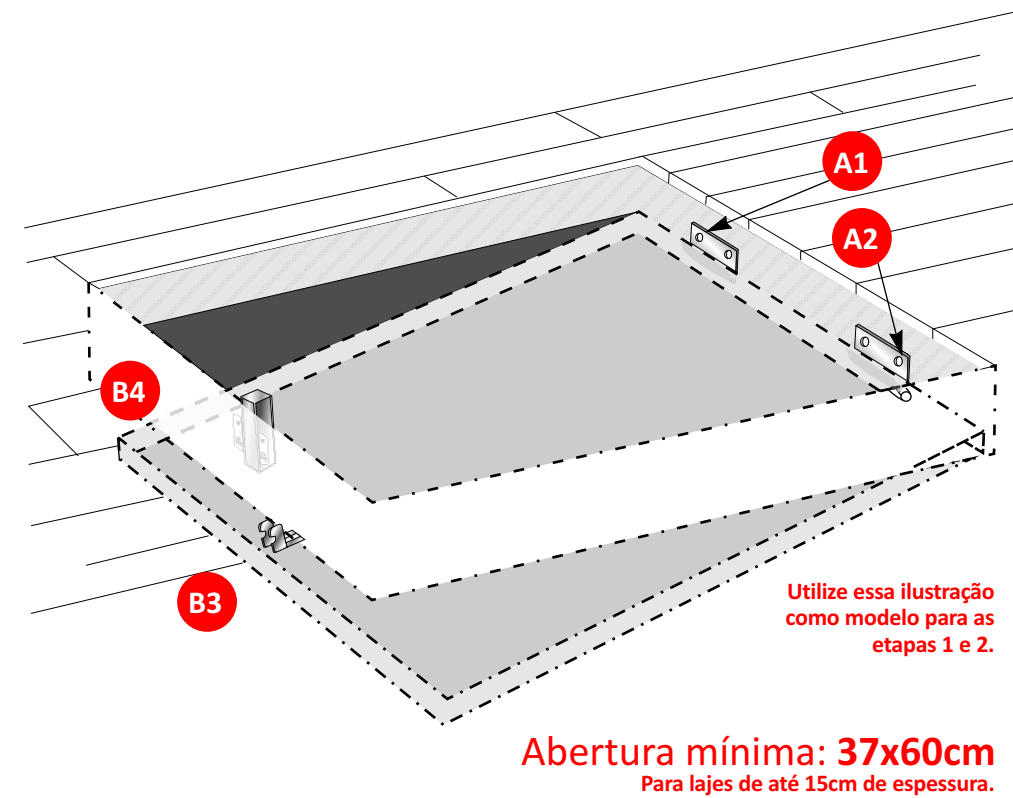
Fixando os Topes de Base, em ambos os lados.

Utilize o gabarito para marcar os quatro furos para a fixação do Braço Guia.

Fixação do Braço Guia.

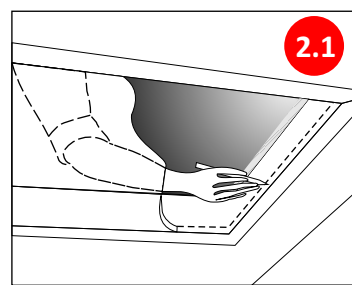
LISTA DE COMPONENTES

BRAÇO GUIA	Braço Guia 1 unidade E1	Parafuso (escala 1x1) (6,3mm x 38mm) 4 unidades E2	Escada Instalada corretamente. 5.4
	Gabarito 1 unidade E3	Tope de Base 2 unidades E4	
		Parafuso (escala 1x1) (M4 x 8mm) 2 unidades E5	Porca (M4) 2 unidades E6

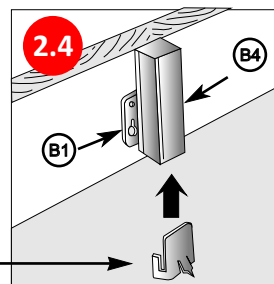
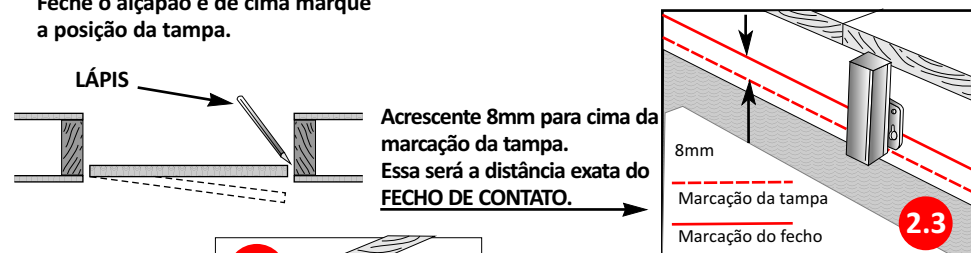
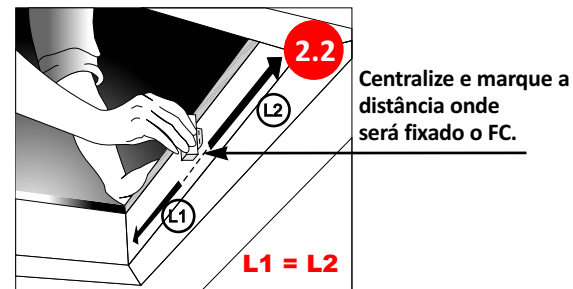


2. Como instalar o FECHO de CONTATO (FC).

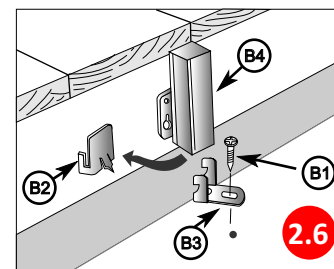
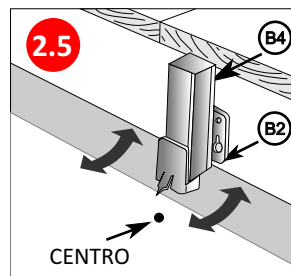
- UMA PESSOA FIQUE NO SÓTÃO E A OUTRA FORA DELE.
- É IMPORTANTE QUE: A PESSOA NO SÓTÃO QUE ESTIVER INSTALANDO O FECHO DE CONTATO, TANTO COMO FAZENDO O TESTE, TENHA SEMPRE CONSIGO UMA CHAVE DE FENDA.
- CASO A PESSOA FIQUE TRANCADA NO SÓTÃO, COM A CHAVE DE FENDA SOLTE OS PARAFUSOS DO FECHO DE CONTATO E RECOMECE O PROCESSO.



Feche o alçapão e de cima marque a posição da tampa.



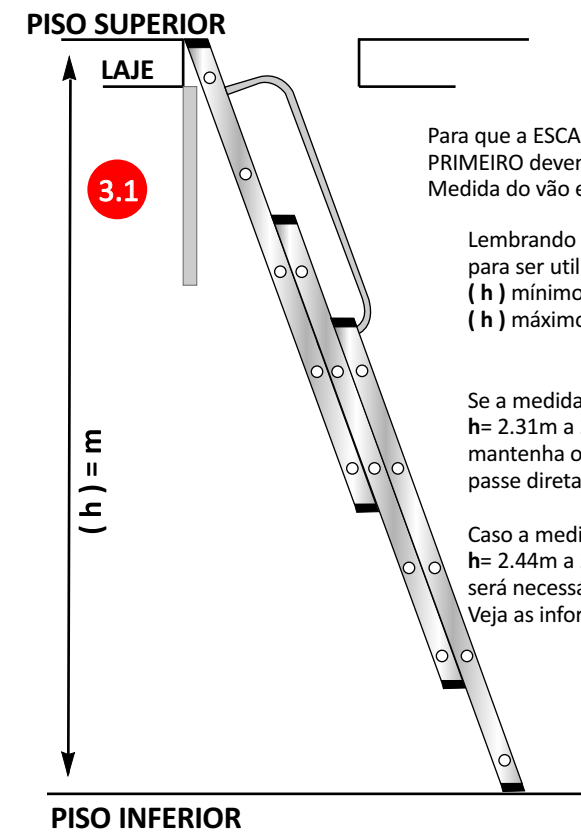
Para fixar melhor o MARCADOR use o auxílio de uma fita adesiva (durex - não fornecida).



- Fixe-a temporariamente, para executar o teste de contato.
- Uma vez que o teste tenha dado POSITIVO, fixe-a definitivamente.

FECHO DE CONTATO (FC)		LISTA DE COMPONENTES	
B1		Parafuso (escala 1x1) nº (2mm x 9mm)	6 unidades
		MARCADOR (Somente para montagem)	1 unidade
B3		LINGUETA	1 unidade
		FECHO DE CONTATO (FC)	1 unidade
B4			

3. Como definir a altura da ESCADA.

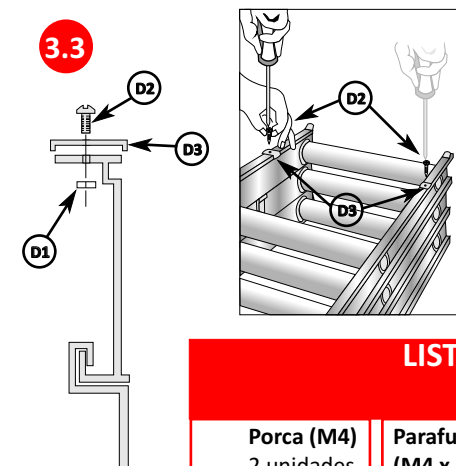
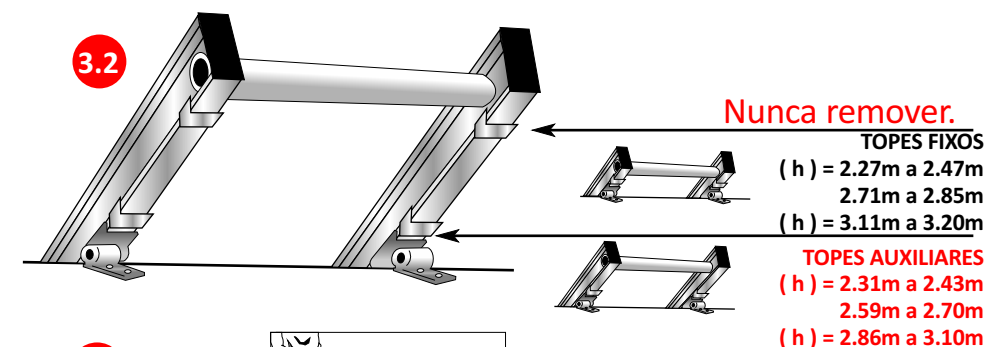


Para que a ESCADA seja instalada e funcione corretamente, PRIMEIRO devemos definir a medida (h). Medida do vão entre o PISO SUPERIOR e o PISO INFERIOR.

Lembrando que esta escada foi construída para ser utilizada entre:
(h) mínimo de 2.31 m
(h) máximo de 3.20 m

Se a medida (h) encontrada estiver entre:
h= 2.31m a 2.43m / 2.59m a 2.70m ou 2.86m a 3.10m
mantenha os TOPES AUXILIARES e passe diretamente para a ETAPA 4.

Caso a medida (h) estiver entre:
h= 2.44m a 2.58m / 2.71m a 2.85m ou 3.11m a 3.20m
será necessário retirar os TOPES AUXILIARES. Veja as informações abaixo.

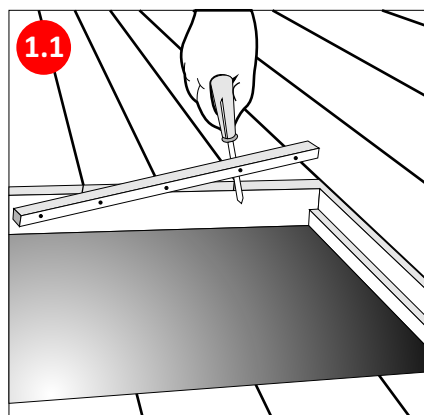


LISTA DE COMPONENTES já instalados		
	Porca (M4)	2 unidades
	Parafuso (escala 1x1) nº (M4 x 8mm)	2 unidades
	Tope Auxiliar	2 unidades
D1	D2	D3

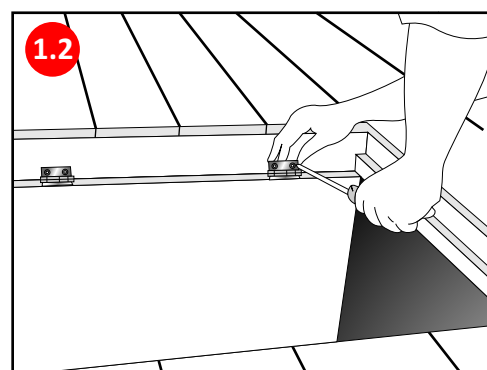
1. Como adaptar a tampa do ALÇAPÃO.

LEMBRE-SE DE LER PRIMEIRO O MANUAL, ANTES DE MONTAR A SUA ESCADA!

- SIGA O PASSO A PASSO e não tente ANTECIPAR AS ETAPAS
- A tampa do ALÇAPÃO representa 80% da instalação da ESCADA.
- Não utilize a ESCADA antes de ter CONCLUÍDO a INSTALAÇÃO total da mesma.
- Para adaptar a TAMPA do ALÇAPÃO será necessário 2 pessoas.
- Sugerimos o auxílio de um PROFISSIONAL (CARPINTEIRO, MARCENEIRO).



Prepare o alçapão retirando o excesso (como bordas para tampa).



Após ter eliminado as sobras e preparado o alçapão, fixe a tampa com as dobradiças.

LISTA DE COMPONENTES	
	Dobradiça
A1	2 unidades
	Parafuso (escala 1x1) nº (2,8mm x 16mm)
A2	8 unidades